

### Ventilübersicht M30x1,5

### Stellantrieb SL 512

#### Ventilfabrikat:

Heimeier, Herb, Onda, IVAR, Thermoval, MNG (ab 1998), Schlösser (ab 1993), Mair (ab 1998), Kermi, Cazzaniga Eckventil, Oventrop (Typ: Cocon Q, V3K) Multiblock (ab 1997), Frank (ab 2003), Athe-Therm (Messing bis Feb. 2005) Athe-Therm (Edelstahl), BHS Verteiler Tour & Andersson (ab 1999), Jupiter Böhnisch/SBK (ab 1998), Simplex, RBM Emmeti, Remo, Cosmo, Watts, Roth Delphis-Therm, GC-Verteiler, Cuprotherm Caleffi Verteiler Serie 670 (Kunststoff) Wieland, Caleffi Ventil, Siemens VD 115CLC SKV Verteiler, Inteca, Empur Messing HKV, Sauter (VXL F200 & F210)(BXL F200 & F210) (BUL) Sauter (BUT010 F410), VTE Eckventil (H) Aquatechnik Italien (Multirapid, vor 2007, ab 2009) EQ-Therm Messing HKV, TKM, Brugman Johnson-Controls (Typ:V5210KC, V5510KC, V5810DC, Bianchi 662 (2-Wege), 663 & 664 (3-Wege) Bianchi 4-Wege-Ventil, Jaga, Gomacal Nereus Eckventil DN 10, Strasshofer, Honeywell (H) (Typ: V9050, VSOF 215), Honeywell (V5823, V5833), Taco (Vogel & Noot, Cosmo Edelst.), Caleffi (mit herstellerseitigem Gewindering) Watts (Voogel & Noot, Finimetall, Myson), Voogel & Noot (Cosmo Messingverteiler), RDZ (Messingverteiler), VIR (Serie 9520, 9700) Siemens VVI46, VXI46, VVP47, VXP47, VMP47Siemens VPI46 & VPP46, Honeywell V2020 (MNG), IVR Edelstahl HKV, ratiodämm, Kemper Edelstahl Honeywell & Braukmann mit hohem Gewindeansatz (nur Ventile mit 2,5mm Hub, z.B. V5833C 4003), Landis & Gyr VD115-80, Tour Andersson (VZ32)

#### Gewinde:

M30x1,5

#### Schließmaß:

10,50 mm

Kermi, Arbonia, Dia-Therm, Viessmann (Heizkörper & Kompaktheizkörper mit integrierten Ventileinsätzen), Te.Sa (Stramax), Tobler (Te.Sa), Strawa Edelstahlverteiler (vor 2003)

M30x1,5

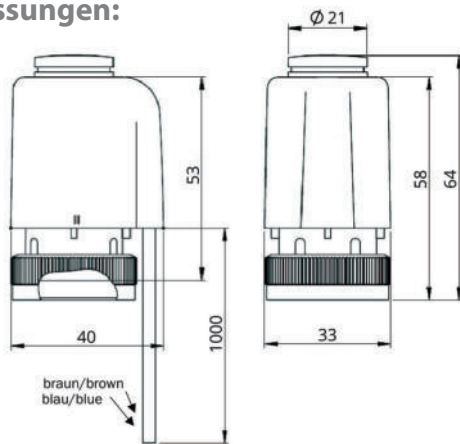
10,75 mm

Sauter (VUT015 F210) (VUL010 F330 & F340), Bianchi Ventile (Serie 401T & 403T), Thermotech Schweden, KaMo INOX-Verteiler, Bianchi Messingverteiler (Serie 332T), Unipipe (ECO-Verteiler), CronaTech, KAN-Therm (Edelstahlverteiler), Fränkische, Siemens (Landis & Steafa) VPD 115A, Nereus (Ventil DN20), Zehnder, ATS Edelstahl-Verteiler, Tour & Andersson (TBV-CM, TBV-CMP, TBV-CNF), Frese Optima Compact (2,5mm & 4mm), Formare (No.80) , Hesag / Herb (Verteiler Profi-Line), Luxor (CD-Verteiler), Gampper (Th.-Ventile Standard, Vario Q), Gampper (Verteiler), Comisa (FXF-3) Edelstahl, Oventrop Edelstahlverteiler, TECE Edelstahl (Strawa), Watts Messingverteiler (HKV-T), Tiemme Ventile, Watts (Vogel & Noot, Cosmo Objektline), Artiga, Acome (Strawa), Multibeton HKV (Strawa) Emcal (Modell 1998), U-Tube Edelstahlverteiler GTGlobe Industries, Henco VUFLD-02 Messing, Afiso Pro Calida MC1, Roth (HKV3), Tobler Stramax (220TTT-07-04S), (220TA2-06-04D), Gerken & Schulte, Pipe Fittings Company Italia

M30x1,5

11,00 mm

#### Abmessungen:



#### Ermittlung Schließmaß:

