

## OEM Alpha 2: Raumbediengerät BUS mit Display

Das OEM Alpha 2: System BUS ist die intelligente Einzelraumregelung der Zukunft für maximalen Komfort und Energieeffizienz bei der Flächentemperierung.

Die Steuerungseinheit des Systems ist das OEM Alpha 2: Raumbediengerät BUS mit Display im modernen Design. Mit umfassender Funktionalität für den Zugriff auf alle raum- und systemspezifischen Parameter sowie präziser Temperaturerfassung ermöglicht es den Aufbau einer perfekt abgestimmten Einzelraumregelung für maximales Nutzerkomfortempfinden. Über die Bus-Verbindung gewährleistet es den bidirektionalen Datenaustausch mit der Basisstation Bus für den Abruf zahlreicher Statusmeldungen sowie deren Anzeige auf dem großen, übersichtlichen Display. Die Bedienung erfolgt über einen Drehknopf mit Dreh-/Drückmechanik und feiner Rastung sowie die stets übersichtliche, sprachneutrale Anzeige des hochwertigen Displays.

Das OEM Alpha 2: Raumbediengerät BUS mit Display steht in verschiedenen Varianten (mit Fernfühler, ohne Fernfühler) zur Verfügung. Es besteht bereits in seiner Standardausführung durch eine moderne Optik. Zusätzlich ist eine Designscheibe erhältlich, die das Erscheinungsbild abrundet. Kundenspezifische Differenzierungsmöglichkeiten sind jederzeit möglich.



### 1.1 Leistungsmerkmale

- Flache Ausführung und geringe Maße (86 mm x 86 mm x 26,5 mm)
- Selbsterklärende, sprachneutrale Bedienung und Benutzerführung
- Großes, übersichtliches LC-Display mit Hinterleuchtung (60 mm x 40 mm)
- hochwertige Designscheibe aus kratzfestem Kunststoff (optional)
- Daueranzeige von Raumtemperatur, Systemzeit und Betriebszustand
- Schnelle, verzögerungsfreie Datenkommunikation über Bus-Verbindung
- 3 Menüebenen (Lifestyle-Funktionen, Parameter und Service) für mehr Sicherheit
- Begrenzung des Einstellbereichs der Raumtemperatur
- Komfortable Bedienung über Drehknopf (Dreh-Drück-Mechanik mit feiner, dynamischer Rastung)
- Wand- und UP-Dosen-Montage (DE & CH)
- Einstellbereich 5 ... 30 °C
- Hochwertiges OEM Design mit einer Vielzahl von optischen Differenzierungsmöglichkeiten
- Optional mit Fernfühler zur Bodentemperaturüberwachung

Die Möhlenhoff OEM Produktqualität sichert eine einfache, intuitive Installation, Bedienung und Wartung des gesamten Systems.

### 1.2 Ausführungen

Das OEM Alpha 2: Raumbediengerät BUS mit Display wird in der jeweiligen Grundversion als neutrale Ausführung ohne Logo in weiß geliefert. Folgende Ausführungen sind in der Grundversion erhältlich.

Typenbezeichnung	Bezeichnung	Lieferumfang
RDB 74202-00	Raumbediengerät BUS Display	<ul style="list-style-type: none"> <li>• OEM Alpha 2: Raumbediengerät Funk Bus ohne Designscheibe</li> </ul>
RDB 74212-00	Raumbediengerät BUS Display mit Fernfühler	<ul style="list-style-type: none"> <li>• Sicherheitshinweise in 12 Sprachen*</li> </ul>

\* Quick Install Guide im Lieferumfang der Basisstation

**1.3 Optionale Erweiterungs- bzw. Differenzierungen zur Grundversion**

**Differenzierungsmöglichkeiten**

Verpackung	individuelle Bedruckung und Anfertigung von Verpackungen
Gehäuse	individuelles Design z. B. quadratisch, hochkant, Querformat, individuelle Farbe
Bedruckung Gehäuse	Laseraufdruck des Firmenzeichens auf dem Gehäuse (z. B. Logo), der individuellen Typenbezeichnung und Gerätenamens
Montageunterteil	Anpassung der Farbe, Veränderung der Form
Drehrad	individuelle Anpassung der Farbe
Für weitere Wünsche sprechen Sie uns bitte an.	

**Erweiterungsoptionen**

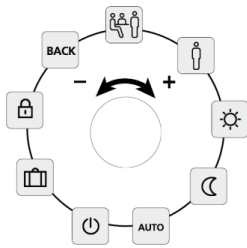
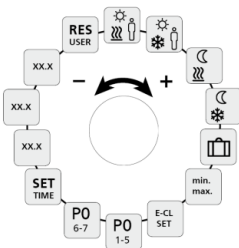
Designscheibe	Hochwertige Frontscheibe für das Raumbediengerät Funk Display	
Anleitung Sprachpaket 1	Eine detaillierte Anleitung für das Raumbediengerät kann dem Lieferumfang der Basisstation in den nebenstehenden Sprachen beigelegt werden (ansonsten stehen diese unter <a href="http://www.ezr-home.de">www.ezr-home.de</a> zum Download bereit).	Deutsch
		Englisch
		Französisch
		Niederländisch
		Italienisch
Anleitung Sprachpaket 2	Eine detaillierte Anleitung für das Raumbediengerät kann dem Lieferumfang der Basisstation in den nebenstehenden Sprachen beigelegt werden (ansonsten stehen diese unter <a href="http://www.ezr-home.de">www.ezr-home.de</a> zum Download bereit).	Spanisch
		Englisch
		Dänisch/Norwegisch
		Finnisch
		Schwedisch
		Polnisch
		Russisch

## 2 Funktion

Für den Komfort des Nutzers und zur Energieoptimierung lassen sich zahlreiche Systemfunktionen und Parameter über das Raumbediengerät einstellen. Dabei gewährleistet eine dreigliedrige Menüstruktur (Lifestyle-Funktionen, Parameter und Service), dass keine wichtigen Einstellungen versehentlich verstellt werden – selbst ein getrenntes Zurücksetzen von Parameter- und Service-Ebene auf Werkseinstellungen ist möglich. Der Bereich für Installateure (Service) ist darüber hinaus durch einen PIN-Code gegen unbefugten Zugriff geschützt.


### 2.1 Bedienung

Der Drehknopf ermöglicht eine komfortable Navigation durch die intuitive Menüstruktur des Raumbediengeräts. Durch Drehen nach rechts oder links wird zwischen den verschiedenen Funktionen gewechselt, durch Drücken des Drehknopfes werden diese aktiviert, deaktiviert und zur weiteren Parametrierung ausgewählt. Die feine Rastung des Drehknopfes vermittelt ein stets hochwertiges Gefühl, durch das die Navigation für den Benutzer spürbar wird. In den drei Menüs stehen unter anderem folgende Funktionen/Parameter zur Verfügung.

Lifestyle-Funktionen	Parameter	Service
 <ul style="list-style-type: none"> <li>• Partyfunktion zur stundenweisen Deaktivierung der Temperaturabsenkung</li> <li>• Anwesenheit zur Nutzung der Heizzeitprogramme vom Wochenende auch an Werktagen (z. B. bei Krankheit oder Urlaub zu Hause)</li> <li>• Betriebsmodi Tag, Nacht, Automatik</li> <li>• Abschalten des Raumbediengeräts und damit Regelbetriebs (Frostschutzbetrieb wird automatisch aktiviert)</li> <li>• Urlaubsmodus zur Absenkung auf eine vordefinierte Urlaubstemperatur und damit Energieeinsparung</li> <li>• Kindersicherung zum Schutz vor versehentlichem Verstellen und Fehlbedienung</li> </ul>	 <ul style="list-style-type: none"> <li>• Auswahl vordefinierter Lifestyle Zeitprogramme (über Online-Parametrier-Tool beliebig veränderbar)</li> <li>• getrennte Auswahl der Soll-Temperatur für verschiedene Programme wie Tag-/ Nacht, ECO und Urlaub</li> <li>• Einstellung der Bodentemperatur (nur bei der Variante mit Bodensensor)</li> <li>• Begrenzung der einstellbaren Raumtemperatur</li> <li>• Datum &amp; Uhrzeit für das Gesamtsystem</li> <li>• Anzeige der Software-Versionen von Raumbediengerät, Basisstation und Web-Oberfläche der Basisstation</li> <li>• Zurücksetzen der Benutzer-Parameter</li> </ul>	<ul style="list-style-type: none"> <li>• durch PIN-Code gegen Fremdzugriff geschützt</li> <li>• individuelle, optimale Abstimmung der Anlage über Systemparameter wie                         <ul style="list-style-type: none"> <li>- Einstellung des verwendeten Heizsystems für jede Zone (z. B. Fußbodenheizung, Radiator, Konvektor, etc.)</li> <li>- Sperren von Schaltausgängen einer Zone in Abhängigkeit des aktivierten Betriebsmodus (Heizen/Kühlen)</li> <li>- Aktives Umschalten Heizen/Kühlen</li> <li>- Smart Start-Funktion aktivieren/deaktivieren</li> <li>- Bediensperren mit/ohne PIN definieren</li> <li>- Korrektur der Ist-Werterfassung einstellen</li> <li>- Globale Umschaltung des Wirksinns der Anlage (stromlos-auf/stromlos-zu)</li> <li>- Frostschutz Temperatur einstellen</li> <li>- Heizen/Kühlen sperren für individuelle Zonen</li> <li>- Umstellung Fahrenheit/Celsius</li> <li>- Einstellung zahlreicher Pumpen-/ Kessel-Parameter</li> </ul> </li> </ul>

### 2.2 Anzeigen

Das OEM Alpha 2: Raumbediengerät BUS mit Display glänzt mit einer funktionalen, sprachneutralen Anzeige. Die international verständlichen Symbole gewährleisten eine intuitive Bedienung.



	Lifestyle-Funktionen		Nacht-Modus aktiv
	Parameter		Betaung festgestellt
	Service		Kühlen-Modus aktiv
	Fehlersignal		Heizen-Modus aktiv
	Kindersicherung aktiv		Anwesenheit aktiv
	Regelung deaktiviert		Party-Funktion aktiv
	Automatik-Modus aktiv		Mindestfußbodentemp. unterschritten
	Tag-Modus aktiv		Urlaubsfunktion aktiv

### 3 Technische Daten

Typenbezeichnungen	RDB 74202-00	RDB 74212-00
Spannungsversorgung	24 V ... 35 V (über rmBUS)	
BUS-Anschluss [rmBUS]	verpolungssicher	
Fernfühler für Bodentemperaturüberwachung (NTC)/Externer Temperatursensor	-	✓
Schutzgrad/Schutzklasse	IP20 / III	
Zulässige Umgebungstemperatur	0 bis 50 °C	
Zulässige Umgebungsfeuchte	5 bis 80 %, nicht kondensierend	
Lager-/Transporttemperatur	-10 °C bis +50 °C	
Normen und Vorschriften	EN60730-1 / EN60730-2-9 / ElektroG, bzw. RoHS-Konform	
Material	ABS (Gehäuse, Sockel, Drehknopf) / PMMA (Scheibe)	
Farbe	RAL9010 (Reinweiß)	
Außenabmessungen	86 x 86 x 21,6 mm / 26,5 mm	
Gewicht	90 g	
sichtbarer Bereich Display	40 x 60 mm	
Einstellbereich Solltemperaturvorgabe	5 bis 30 °C	
Auflösung Solltemperaturvorgabe	0,2 K	
Messbereich Ist-Temp-Erfassung (int. Sensor)	0 ... 40 °C	
Messgenauigkeit interner NTC	±0,3 K	

#### 3.1 Abmessungen

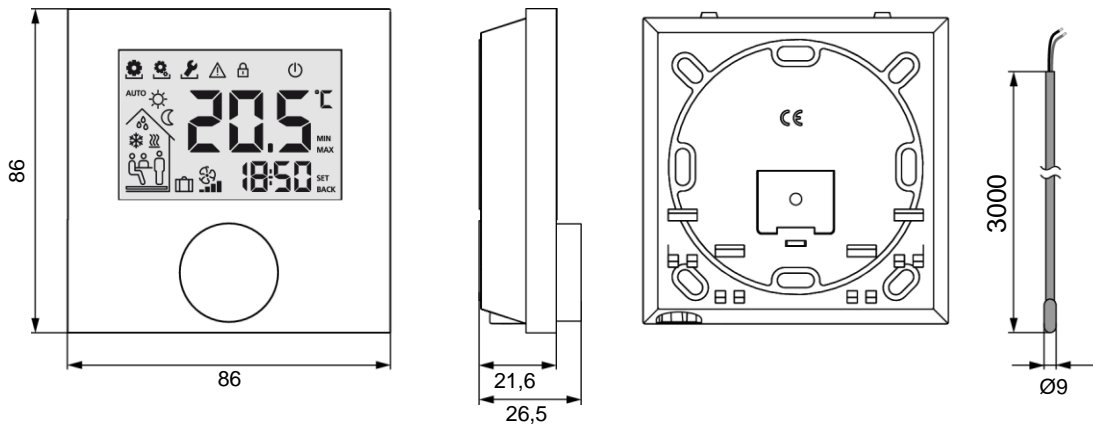


Abb. 1: Abmessungen OEM Alpha 2: Raumbediengerät BUS mit Display und externer Sensor (Angaben in mm)

#### 3.2 Zulassungen & Zertifikate

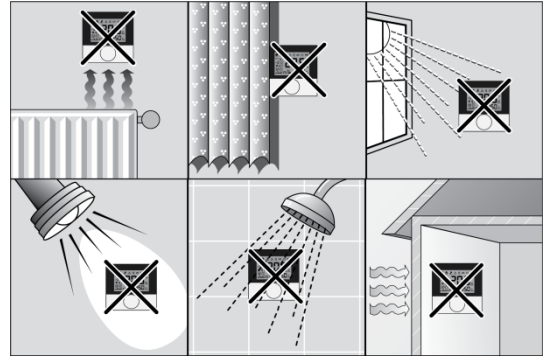
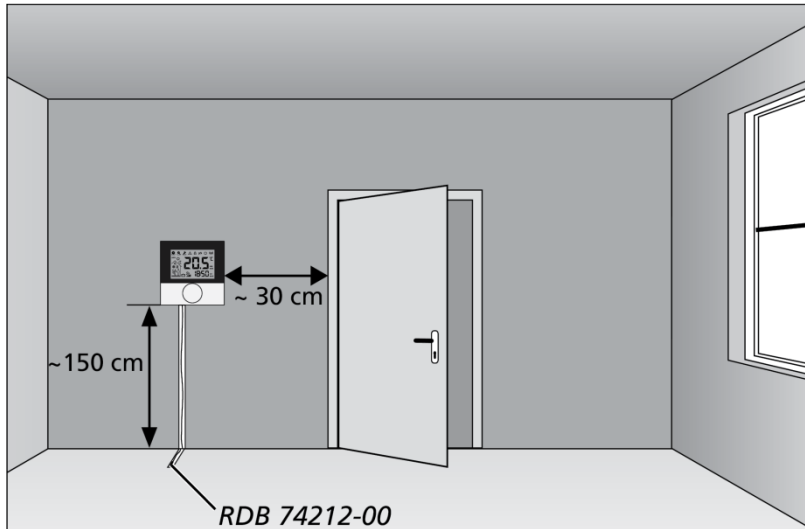
Alle Möhlenhoff Produkte werden von unabhängigen Prüfinstituten umfassend getestet und zertifiziert.



## 4 Installationshinweise

### 4.1 Voraussetzungen

Die Verbindung zur Basisstation des OEM Alpha 2: Systems erfolgt über den RoomBUS des Systems (2-Draht-Verbindung). Die maximale Leitungslänge beträgt 500 m zur Überbrückung selbst großer Entfernungen. Die Verdrahtung der Raumbediengeräte zur Basisstation kann wahlweise in den Topologien Linie, Baum und Stern erfolgen.



### 4.2 Montage

Die Montage der Raumbediengeräte erfolgt komfortabel aufputz oder auf einer UP-Dose und ist mit nur wenigen Handgriffen schnell erledigt.

